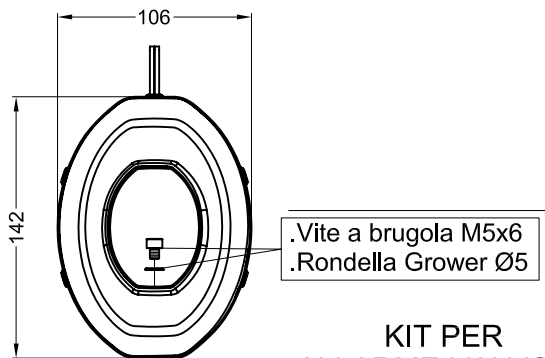
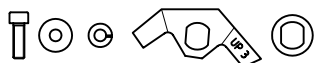


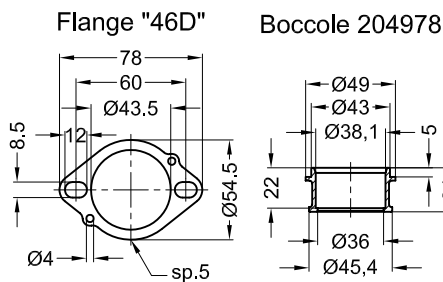
VISTA DA "A"



KIT PER
ALLARME-VALVOLA
(Cod.308708602)

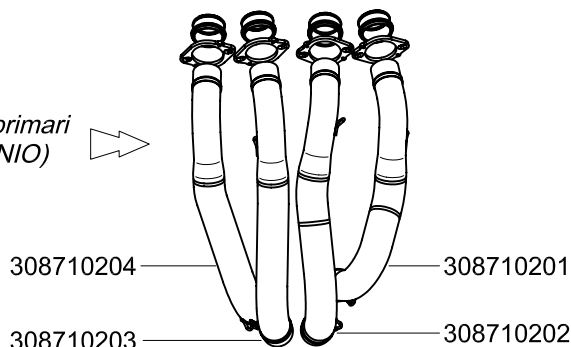


VISTA "B"



VISTA DA "C"

Collettori primari
(in TITANIO)



PEDANA PASSEGGERO DX
PASSENGER'S R.H. FOOTBOARD

Staffa-corpo in CARBONIO
tipo "FR3" Cod.308444501
(con guaina in gomma)

2 Distanziali in ALL.
Øe.27,8/23 Øi.7 h.8
Cod.205846

Rondella Ø6xØ18

Dado M6 flangiato

Distanziale in ALL.
(per fascetta)
Cod.205771

Rondella Ø8xØ24

Vite a brugola
M8 x 40

Collettore secondario SX in TITANIO
Cod.308710205

Vite a brugola
M6 x 40

Distanziale in ALL.
per brugola M6
Cod.205767

.13 Tubetti CORTI in
gomma silconica
.13 Molle CORTE a trazione

Collettore finale in TITANIO
Cod.308710208

Componenti forniti in confezione e da utilizzare
sulle motociclette non dotate di sonda Lambda:
.Tappo M18x1,5 Cod.201029

.Riduzione M18x1,5/M12x1,25 Cod.204158
.Guarnizione Ø18 Cod.202185

Collettore secondario DX in TITANIO
Cod.308710206

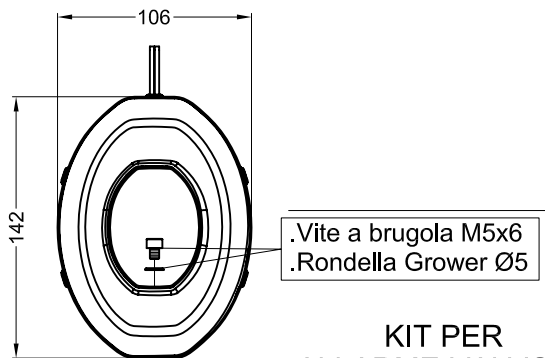
Collettore terziario in TITANIO
Cod.308710207

SUZUKI GSX-R 1000 i.e. ('12)
Versione "STRADALE" (con pedane-passeggero)

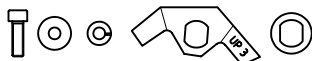
Art.8710

Impianto completo SBK 4/2/1 <<FACTORY R>> - Full TITANIUM - Passaggio STANDARD
Racing CORSA

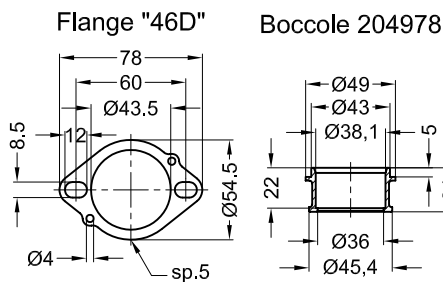
VISTA DA "A"



KIT PER
ALLARME-VALVOLA
(Cod.308708602)

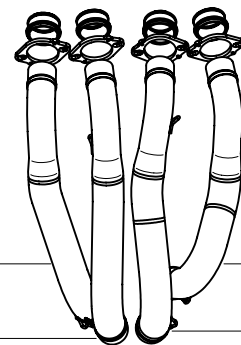


VISTA "B"



VISTA DA "C"

Collettori primari
(in TITANIO)



Staffa-corpo in CARBONIO
tipo "FR3" Cod.308444501
(con guaina in gomma)

Distanziale in ALL.
(per fascetta)
Cod.205771

Staffa in Carbonio
Cod.088708001

Rondella Ø8xØ16

2 Viti a brugola M8x20

Dado M6 flangiato

Rondella Ø6xØ18

Rondella Ø8xØ24

Vite a brugola
M8 x 40

Collettore secondario SX in TITANIO
Cod.308710205

Dado M8
flangiato

Vite a brugola
M6 x 30

Distanziale in ALL.
per brugola M6
Cod.205767

.13 Tubetti CORTI in
gomma silconica
.13 Molle CORTE a trazione

Collettore finale in TITANIO
Cod.308710208

Componenti forniti in confezione e da utilizzare
sulle motociclette non dotate di sonda Lambda:
.Tappo M18x1,5 Cod.201029

.Riduzione M18x1,5/M12x1,25 Cod.204158
.Guarnizione Ø18 Cod.202185

Collettore secondario DX in TITANIO
Cod.308710206

Collettore terziario in TITANIO
Cod.308710207

SUZUKI GSX-R 1000 i.e. ('12)

Versione "MONOPOSTO" (senza pedane-passeggero)

Art.8710

Impianto completo SBK 4/2/1 <<FACTORY R>> - Full TITANIUM - Passaggio STANDARD

Racing CORSA