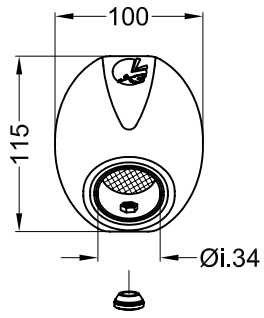


VISTA DA "A"

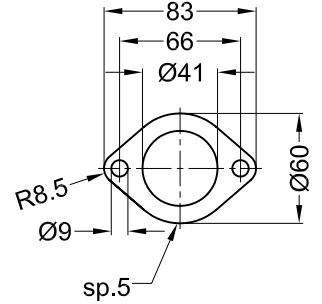


montato nel silenziatore
assembled in the silencer

FRANGIFIAMMA
SPARK ARRESTOR
Cod. 303740601

Rondella Grower
Ø5 x Ø9
Vite M5x6
Tappo in gomma
cod. 204790

VISTA DA "B"
Flangia "128A"



SGI 3708
SCREEN TYPE
USFS APPROVED

Staffa-corpo in CARBONIO
doppia-disassata-per Tit./Inox
Cod.303976505 tipo "24TH"

Distanziale di centraggio
in ALL. cod.204677

NOT FOR
ROAD USE

Collettore secondario in INOX
-saldato alla coppa anteriore-
Cod.303306703

Molla a trazione CORTA
Tubetto CORTO
in gomma siliconica

Vite a brugola
M8 x 25

Distanziale in ALL.
per brugola M8
Cod.204321

Vite a brugola M8 x 20

Rondella Ø8 x Ø17

2 Viti T.B.E.I.
M5 x 12

2 Rondelle Ø5xØ15

4 Rondelle in Grafite
Ø5 x Ø14

Carter in CARBONIO
Cod.083876001

2 Piastrine di
fissaggio M5

Collettore primario in INOX
Cod.303306201

KAWASAKI KX 450 F i.e. ('09/'12)

Art.3306

Impianto completo <<X3>> MOTOCROSS/SUPERMOTO - Inox/Titanio