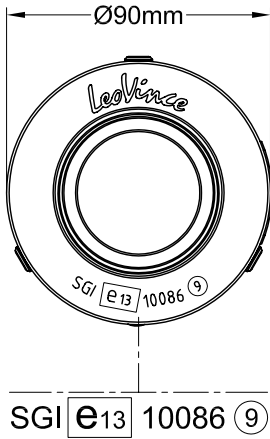
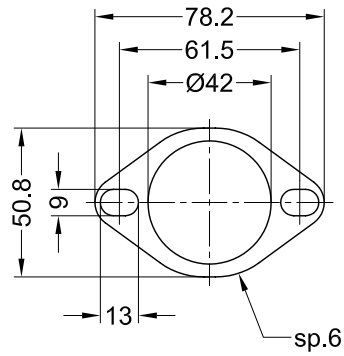


Vista da "A"



Vista "B"
Flangia "16C"

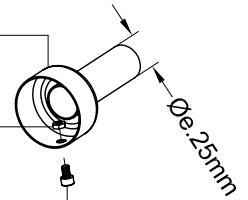


303457802

dB-killer
Cod.303457801

Dado M5 / Nut M5

Vite a brugola M5x6
Allen screw M5x6



Targhetta metallica adesiva
Sticky metal label
Cod.417704

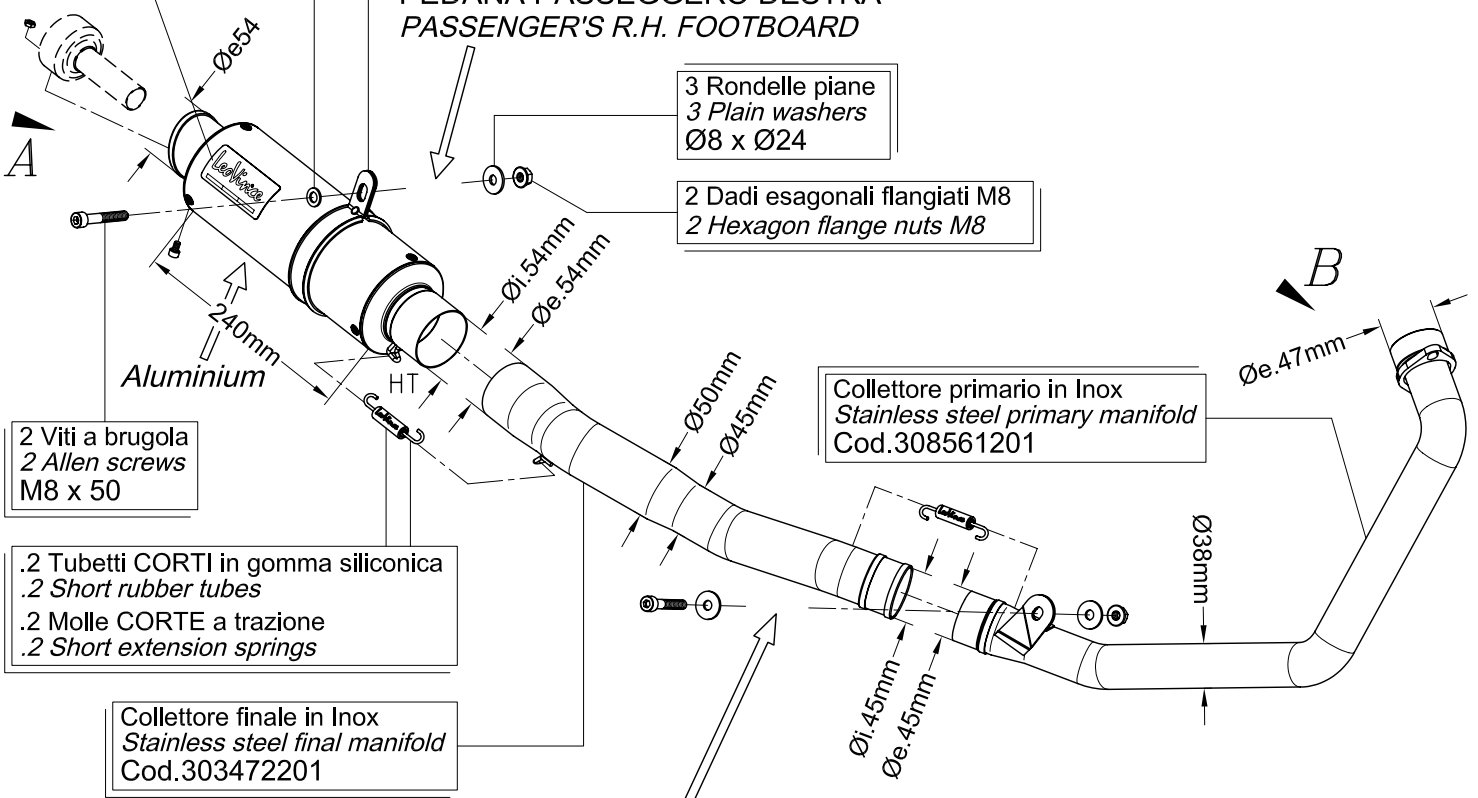
Rondella piana
Plain washer
Ø8 x Ø16

.Staffa-corpo in Inox
.Guaina grigia in gomma
.Stainless steel band
.Grey rubber sheath
Cod.303438501

PEDANA PASSEGGERO DESTRA
PASSENGER'S R.H. FOOTBOARD

3 Rondelle piane
3 Plain washers
Ø8 x Ø24

2 Dadi esagonali flangiati M8
2 Hexagon flange nuts M8



2 Viti a brugola
2 Allen screws
M8 x 50

.2 Tubetti CORTI in gomma silionica
.2 Short rubber tubes
.2 Molle CORTE a trazione
.2 Short extension springs

Collettore finale in Inox
Stainless steel final manifold
Cod.303472201

Collettore primario in Inox
Stainless steel primary manifold
Cod.308561201

TELAIO DELLA MOTO
BIKE'S FRAME

Art.3471

Impianto completo LeoVince "GP Corsa" - Alluminio - RACING

HONDA CBR 250 R i.e. ('11/'12)