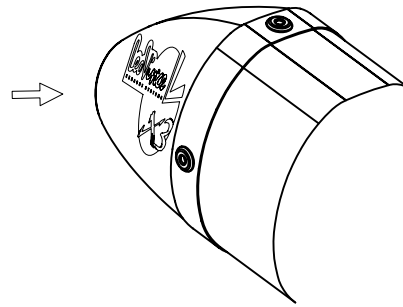


FRANGIFIAMMA  
SPARK ARRESTER  
Cod. 303587602  
(U.S.A. market)

Rondella Grower  
Ø5 x Ø9

Brugola M5x8

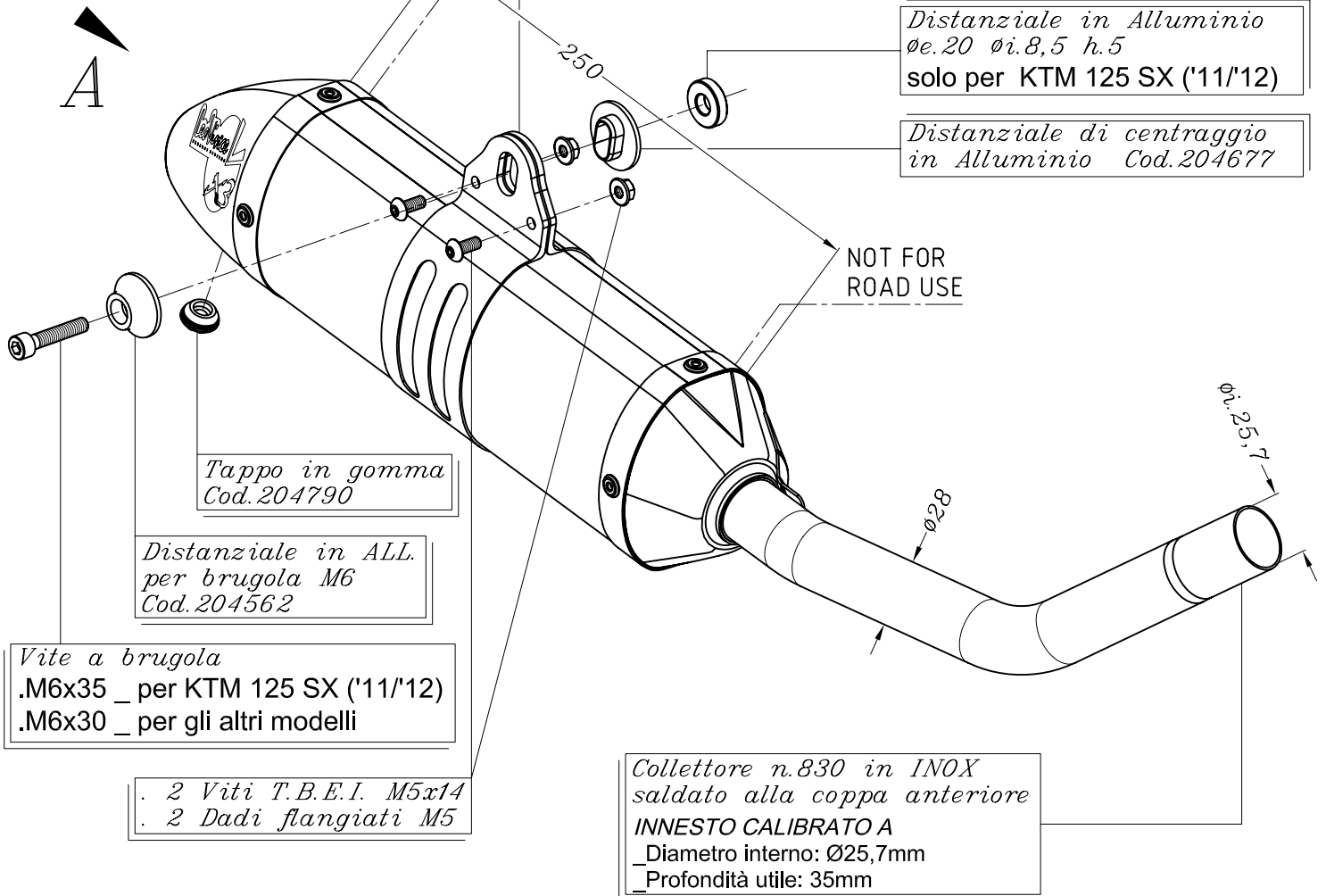


SGI 3708  
SCREEN TYPE  
USFS APPROVED

Staffa-corpo in CARBONIO  
doppia - centrata - bassa  
Cod.303584501 Tipo "33T"

Distanziale in Alluminio  
Øe.20 Øi.8,5 h.5  
solo per KTM 125 SX ('11/'12)

Distanziale di centraggio  
in Alluminio Cod.204677



NOT FOR  
ROAD USE

Tappo in gomma  
Cod.204790

Distanziale in ALL.  
per brugola M6  
Cod.204562

Vite a brugola  
.M6x35 \_ per KTM 125 SX ('11/'12)  
.M6x30 \_ per gli altri modelli

. 2 Viti T.B.E.I. M5x14  
. 2 Dadi flangiati M5

Collettore n.830 in INOX  
saldato alla coppa anteriore  
INNESTO CALIBRATO A  
\_ Diametro interno: Ø25,7mm  
\_ Profondità utile: 35mm

KTM 125 SX ('05/'12) - 144 SX ('07/'08) - 150 SX ('09/'12)

KTM 125 EXC ('08/'13) - 150 EXC ('12)

ART.3588

Slip-on <<X3>> 2 TEMPI - INOX