

montato nel silenziatore
assembled in the silencer

Ø: 28

TAPPO / PLUG D.28mm
Cod.204982 / 303622602R
(Europe market - 94dB)

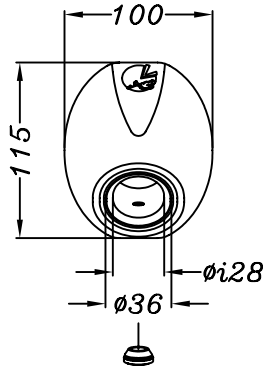
FRANGIFIAMMA
SPARK ARRESTER
Cod. 303740601
(U.S.A. market)

Vite M5x6

Tappo in gomma
cod. 204790

Rondella Grower
Ø5 x Ø9

VISTA DA "A"



silenziatore con doppia candela:
esterna Ø50 _ interna Ø40xh.260

Staffa-corpo in INOX
Cod.303692501 Tipo "T2"

SGI 3708
SCREEN TYPE
USFS APPROVED

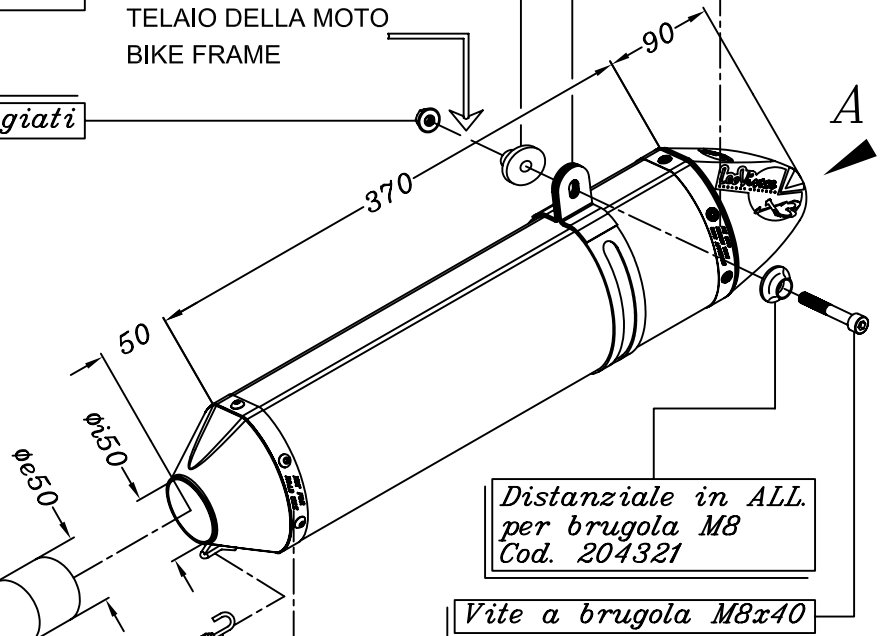
Distanziale in ALL.
Øe30/14 Øi8,5 h.10
Cod.205254

TELAIO DELLA MOTO
BIKE FRAME

2 Dadi M8 flangiati

Supporto elastico forato
Cod.205307

Rondella Ø8xØ24



Distanziale in ALL.
per brugola M8
Cod. 204321

Vite a brugola M8x40

NOT FOR
ROAD USE

Molla a trazione CORTA in INOX

Tubetto CORTO
in gomma siliconica

Collettore in INOX n°649
cod.303690202
INNESTO CALIBRATO A
DIAMETRO INTERNO 41.5mm

Fascetta in INOX Ø43

CAN-AM DS 450 i.e. ('08)

ART.3691C

Slip-on <<X3>> ATV/QUAD SPORT - INOX