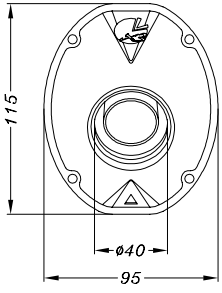
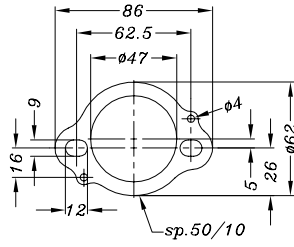


VISTA DA "A"

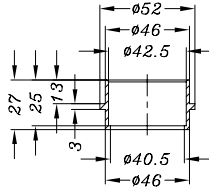


VISTA "B"

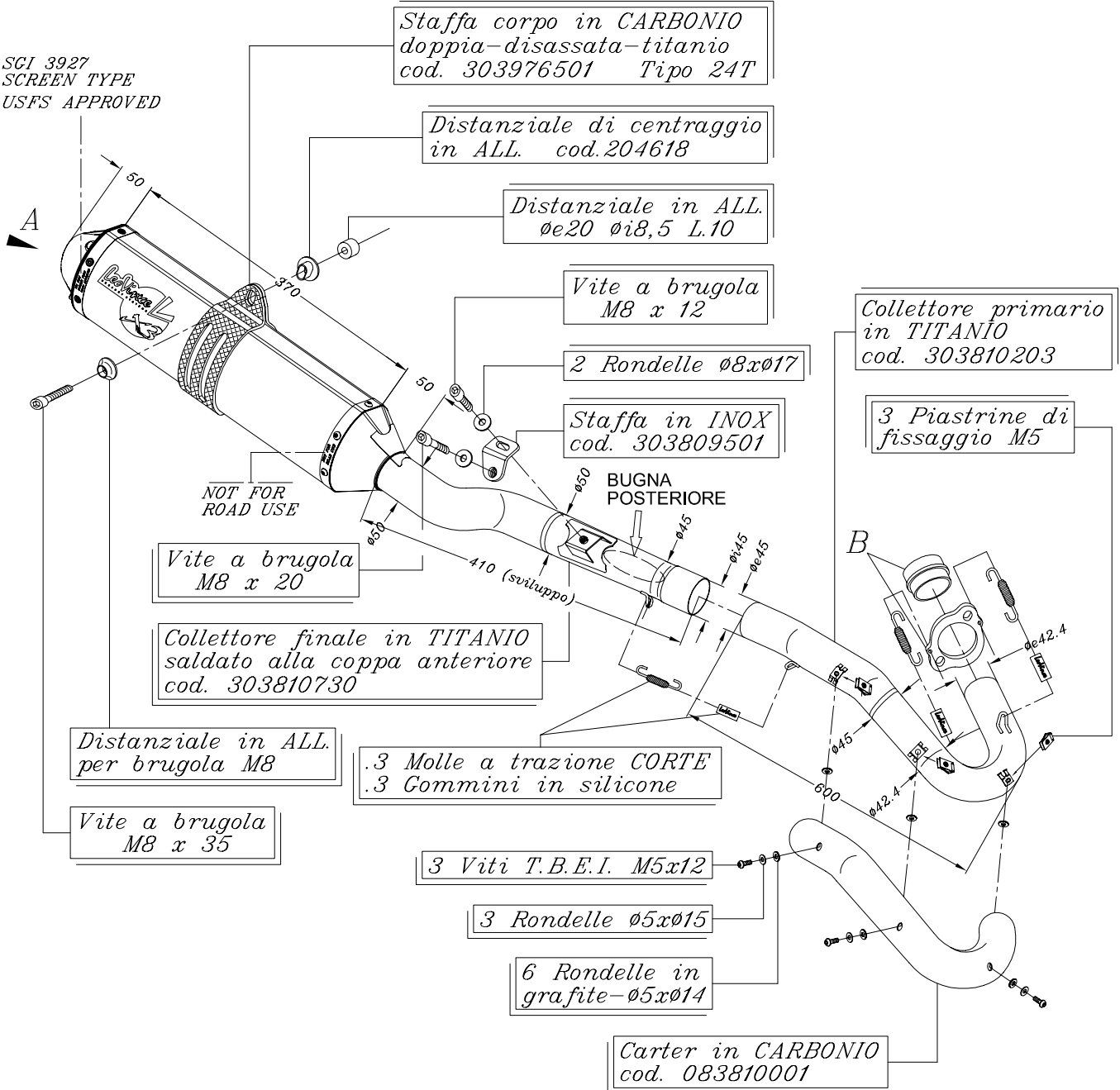
FLANGIA TIPO "109A"



BOCCOLA
COD.204597



SGI 3927
SCREEN TYPE
USFS APPROVED



ART.3716 HONDA CRE 450 F ('05)

Impianto completo <<X3>> - off-road ENDURO SPORT - Full TITANIUM