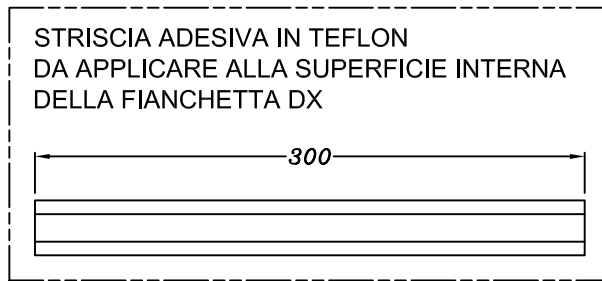
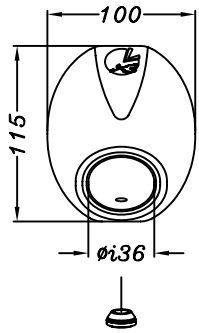
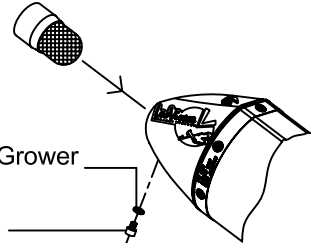


VISTA DA "A"



silenziatore con doppia candela:
esterna Ø50 _ interna Ø40xh.260

FRANGIFIAMMA
SPARK ARRESTER
Cod. 303740601
(U.S.A. market)



SGI 3708
SCREEN TYPE
USFS APPROVED

2 Staffe corpo in CARBONIO
singole-centrate-per titanio
cod. 303978501 Tipo 21T

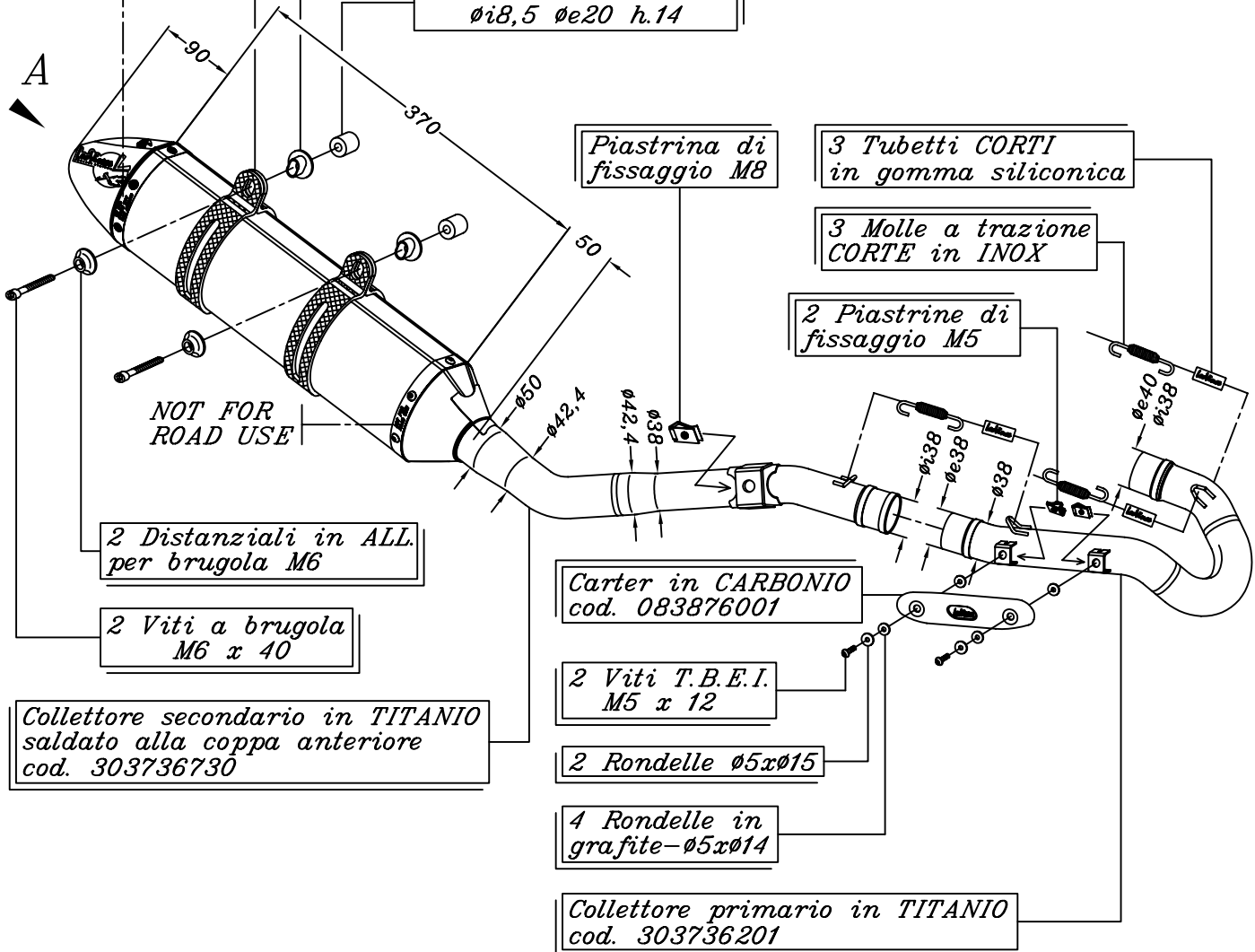
2 Distanziali di centraggio
in ALL. cod.204677

2 Distanziali in ALL.
Øi8,5 Øe20 h.14

Rondella Grower
Ø5 x Ø9

Vite M5x6

Tappo in gomma
cod. 204790



Piastrina di
fissaggio M8

3 Tubetti CORTI
in gomma siliconica

3 Molle a trazione
CORTE in INOX

2 Piastrine di
fissaggio M5

NOT FOR
ROAD USE

2 Distanziali in ALL.
per brugola M6

2 Viti a brugola
M6 x 40

Collettore secondario in TITANIO
saldato alla coppa anteriore
cod. 303736730

Carter in CARBONIO
cod. 083876001

2 Viti T.B.E.I.
M5 x 12

2 Rondelle Ø5xØ15

4 Rondelle in
grafite-Ø5xØ14

Collettore primario in TITANIO
cod. 303736201

KTM 250 SX-F ('07/'08)

Impianto completo <<X3>> MOTOCROSS/SUPERMOTO - Full TITANIUM

- Art.3736 silenziatore con fodero in TITANIO
- Art.3737 silenziatore con fodero in CARBONIO