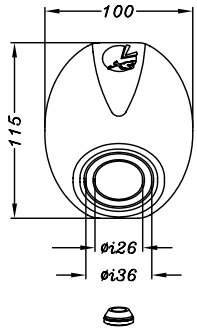


VISTA DA "A"



dB HEATER

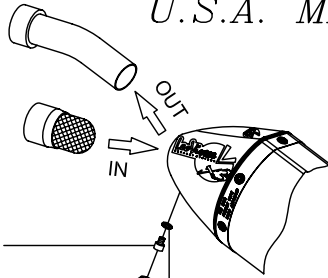
U.S.A. MARKET

SPARK ARRESTER

Vite M5x6

Tappo in gomma cod. 204790

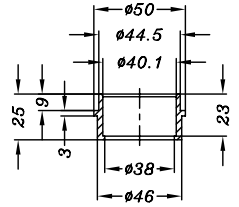
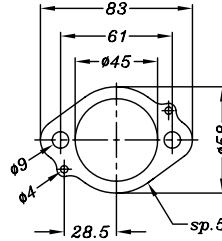
Rondella Grower Ø5 x Ø9



VISTA "B"

Flangia tipo "106A"

Boccola cod. 204944



SGI 3708
SCREEN TYPE
USFS APPROVED

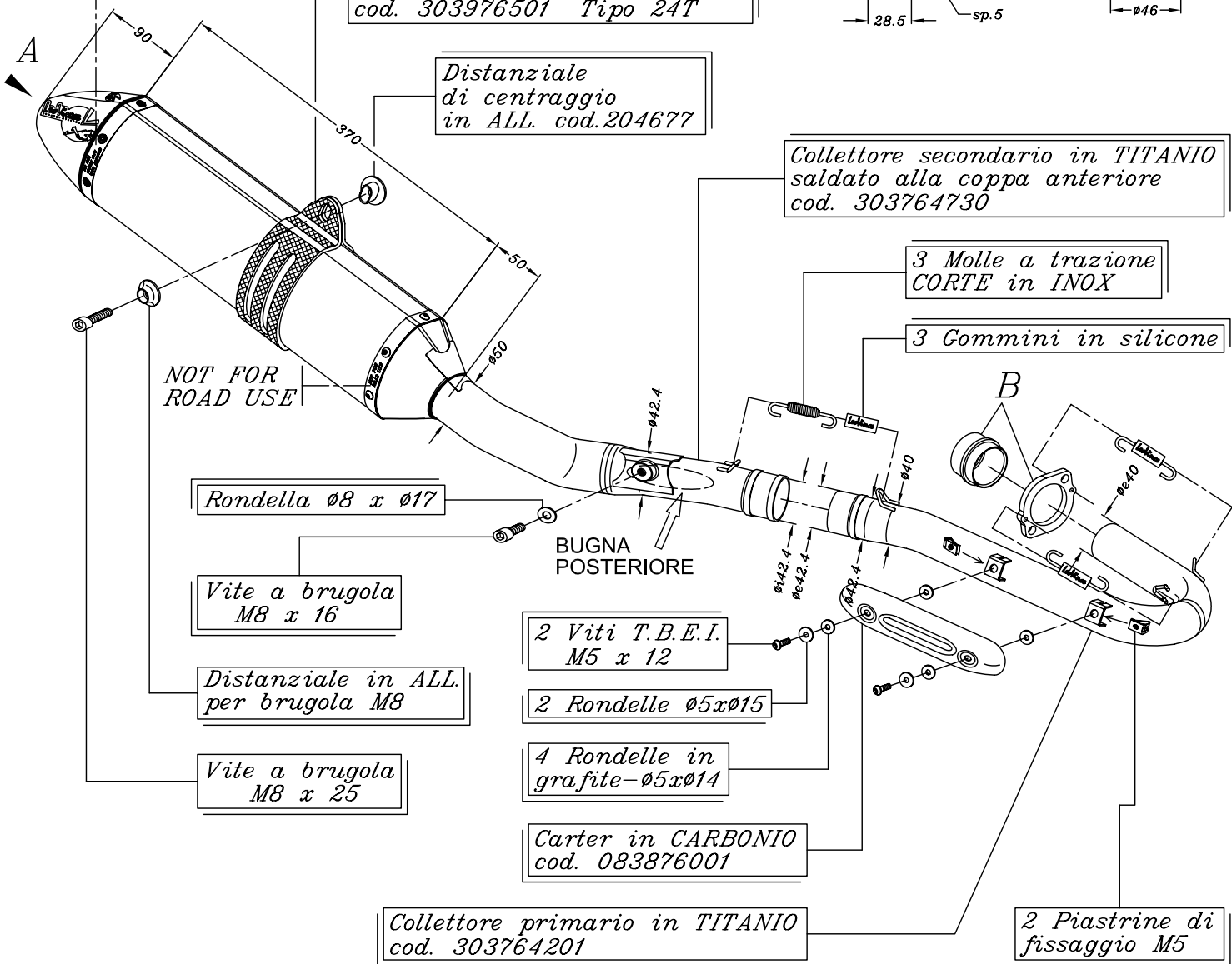
Staffa corpo in CARBONIO
doppia-disassata-per titanio
cod. 303976501 Tipo 24T

Distanziale
di centraggio
in ALL. cod.204677

Collettore secondario in TITANIO
saldato alla coppa anteriore
cod. 303764730

3 Molle a trazione
CORTE in INOX

3 Gommini in silicone



NOT FOR ROAD USE

Rondella Ø8 x Ø17

Vite a brugola
M8 x 16

Distanziale in ALL.
per brugola M8

Vite a brugola
M8 x 25

BUGNA POSTERIORE

2 Viti T.B.E.I.
M5 x 12

2 Rondelle Ø5xØ15

4 Rondelle in
grafite-Ø5xØ14

Carter in CARBONIO
cod. 083876001

Collettore primario in TITANIO
cod. 303764201

2 Piastrine di
fissaggio M5

SUZUKI RM-Z 450 ('07)

Impianto completo <<X3>> MOTOCROSS/SUPERMOTO - Full TITANIUM

Art.3764 silenziatore con fodero in TITANIO
Art.3765 silenziatore con fodero in CARBONIO