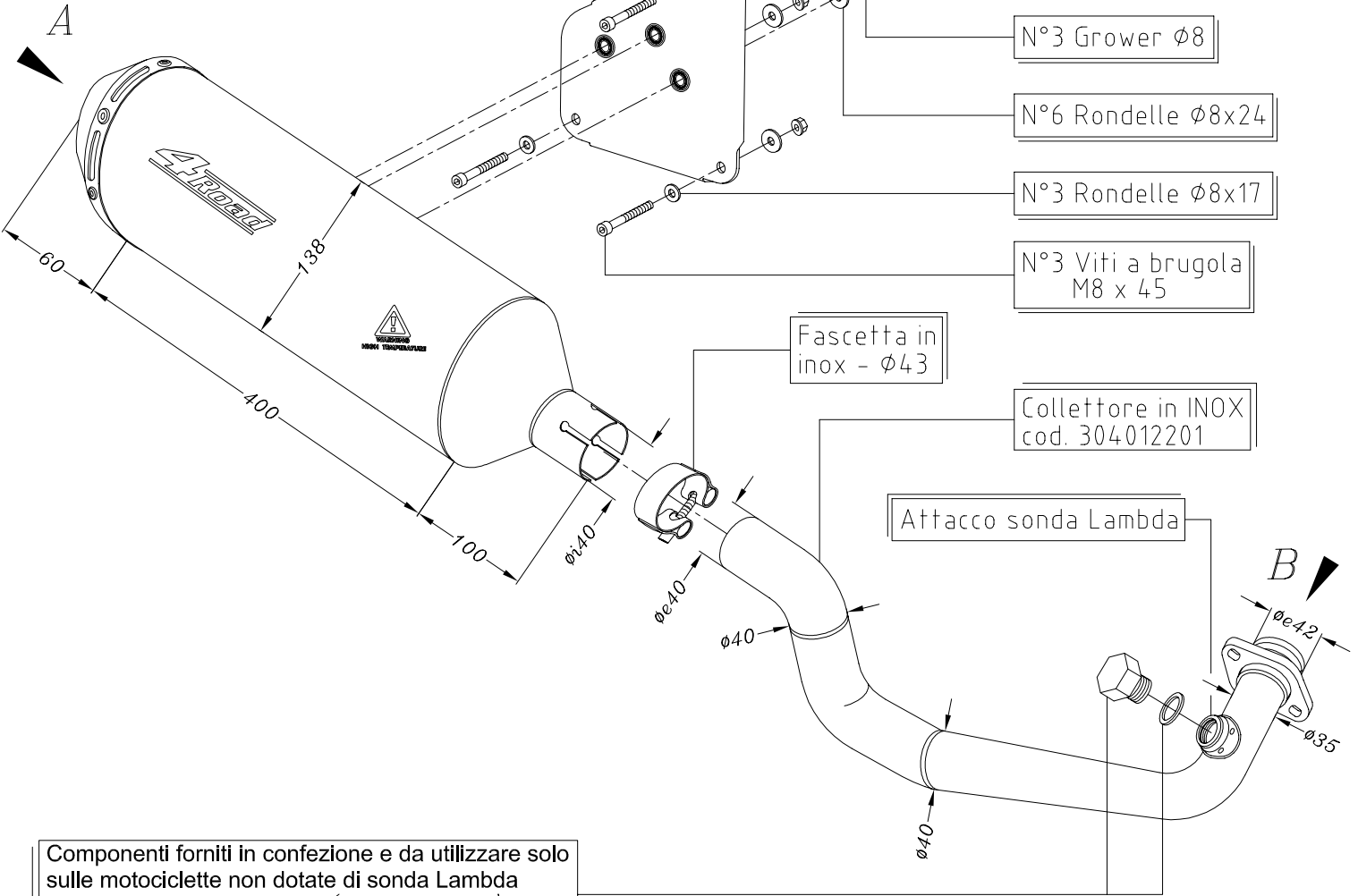
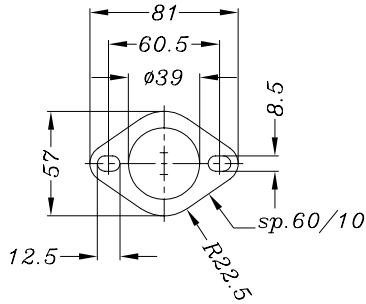
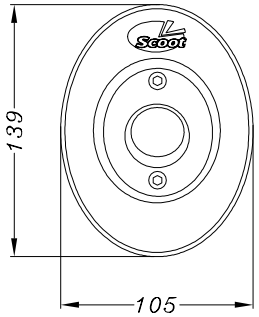


Vista da "A"

Vista da "B"

Flangia tipo "25B"



Staffa in INOX per attacco a telaio Cod. 304012502

N°3 Dadi flangiati M8

N°3 Viti T.E. M8 x 30

N°3 Grower $\phi 8$

N°6 Rondelle $\phi 8 \times 24$

N°3 Rondelle $\phi 8 \times 17$

N°3 Viti a brugola M8 x 45

Fascetta in inox - $\phi 43$

Collettore in INOX cod. 304012201

Attacco sonda Lambda

Componenti forniti in confezione e da utilizzare solo sulle motociclette non dotate di sonda Lambda
.Tappo M18x1,5 h.9 (cod.204888)
.Guarnizione (cod.202185)

ART. 4012

Silenziatore << 4 ROAD >> per

SUZUKI BURGMAN AN 250 ('03)

SUZUKI BURGMAN AN 400 ('03)

SUZUKI BURGMAN 400 i.e. ('05)

SUZUKI BURGMAN 400 TYPE S ('05)