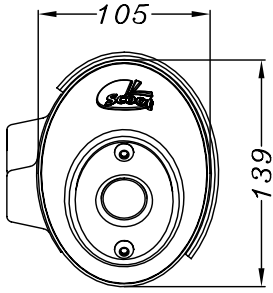
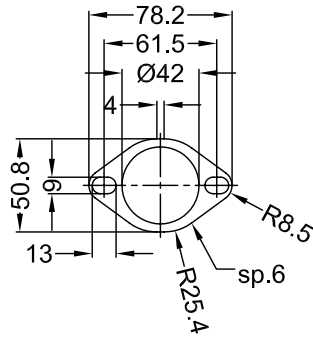


Vista da "A"



Vista da "B"  
Flangia "16C"



3 Rondelle piane  $\phi 10 \times \phi 20$

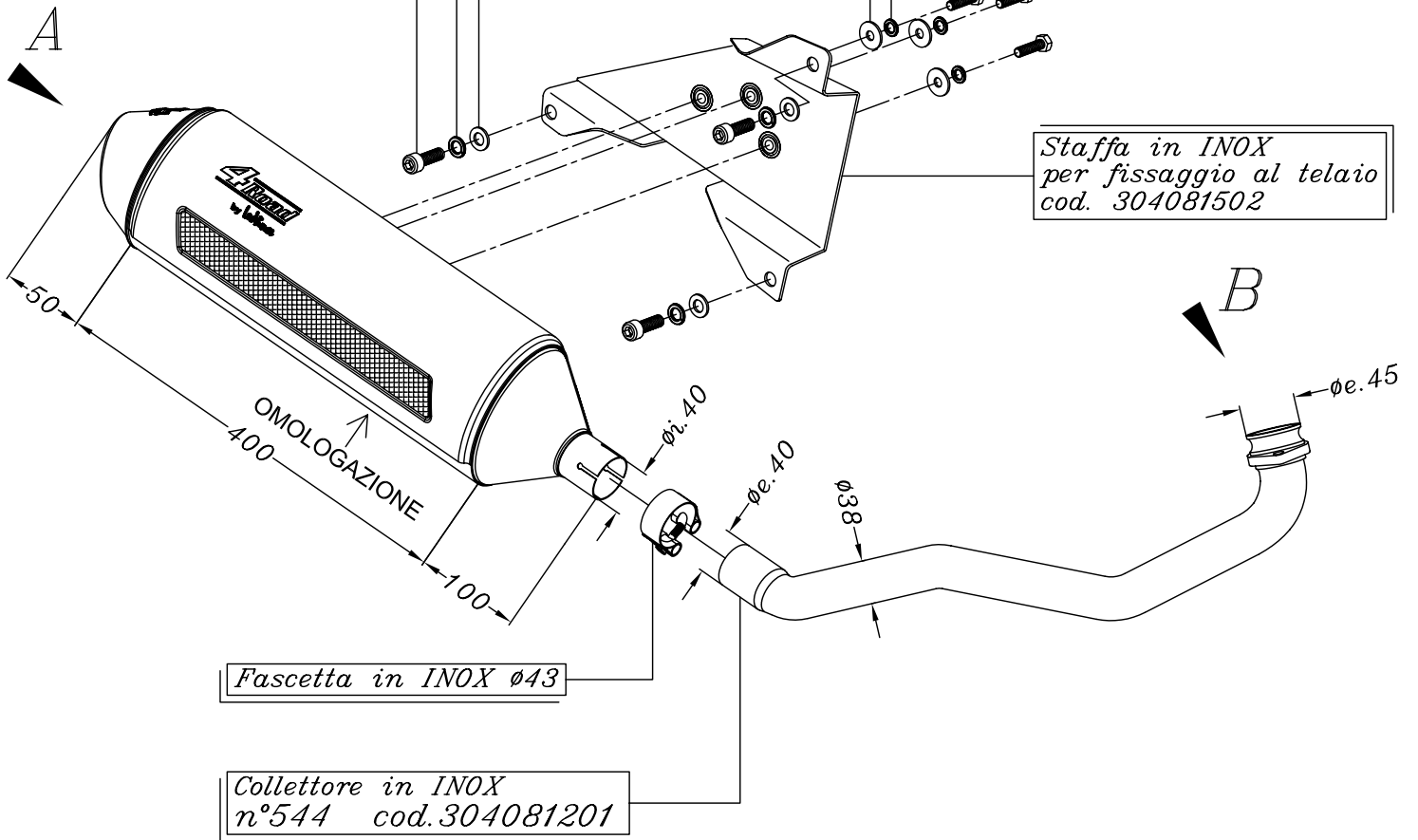
3 Rondelle Grower  $\phi 10$

3 Viti a brugola  
M10x1,25 h.30

3 Rondelle piane  $\phi 8 \times \phi 24$

3 Rondelle GROWER  $\phi 8 \times \phi 14$

3 Viti T.E. M8x30



Staffa in INOX  
per fissaggio al telaio  
cod. 304081502

Fascetta in INOX  $\phi 43$

Collettore in INOX  
n°544 cod.304081201

Art. 4081C Silenziatore << 4 ROAD >> per

YAMAHA XP 400 MAJESTY ('04/'06)