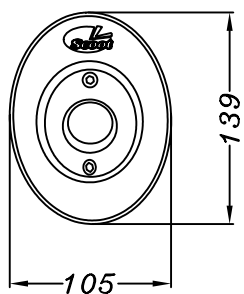
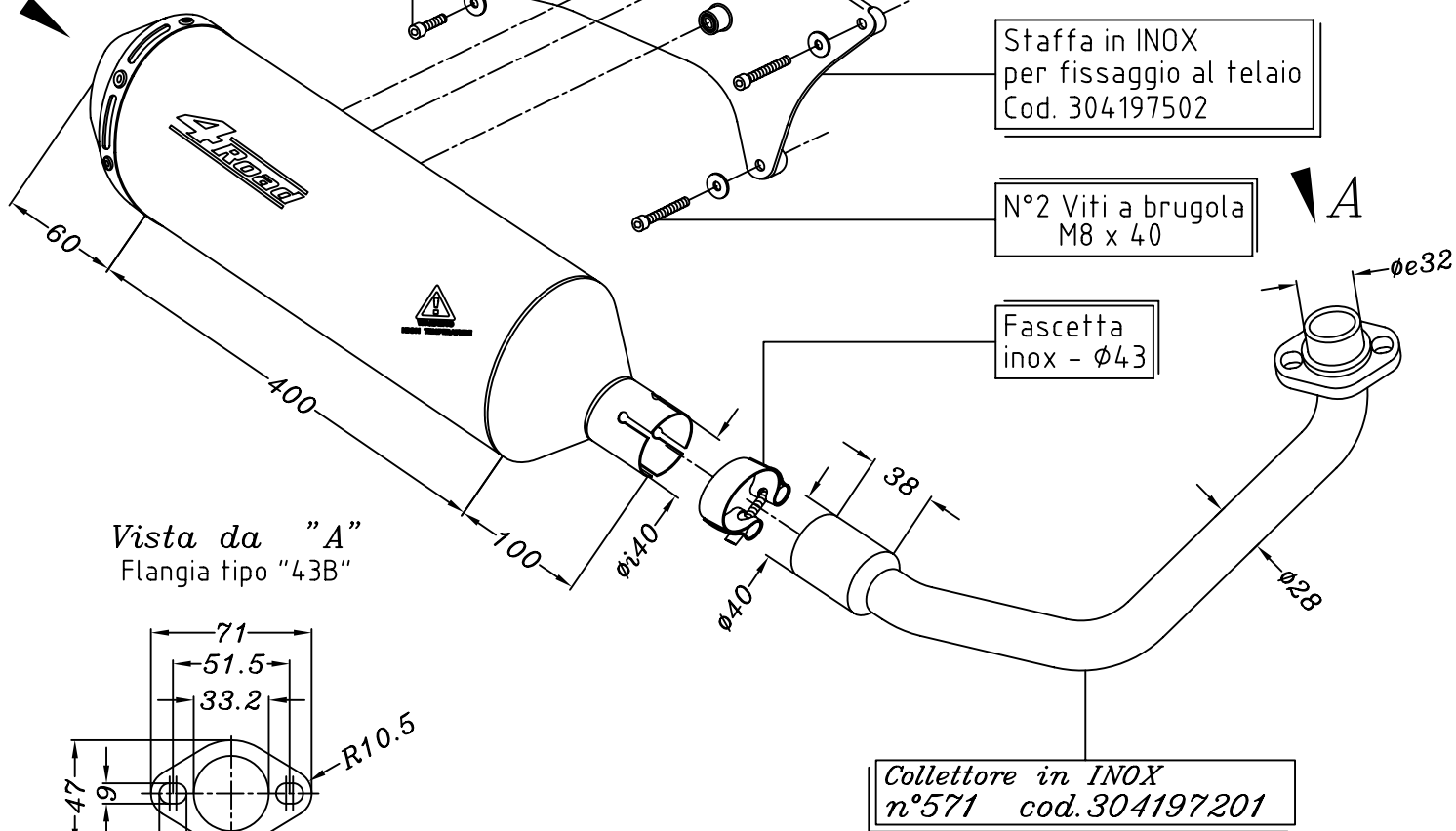


Vista da "B"

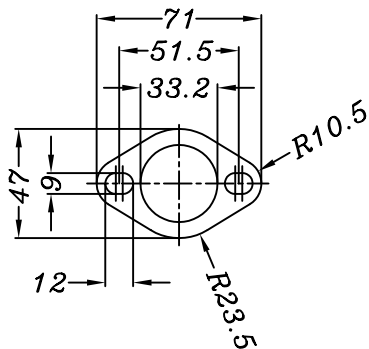


Vite a brugola
M8 x 20

B



Vista da "A"
Flangia tipo "43B"



ART. 4197

Silenziatore << 4 ROAD >> per

PEUGEOT ELYSTAR 125 ('03)