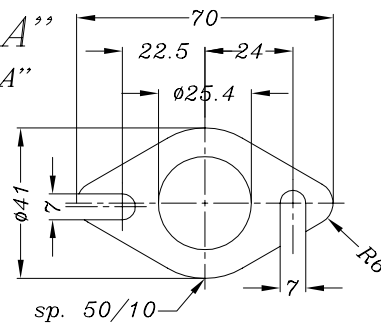


Vista da "A"  
Flangia tipo "96A"



2 Dadi M6 flangiati  
per MALAGUTI F15 FIREFOX '05 (Liquid cooled)

Staffa in FE per fissaggio parafrango  
cod. 305508501  
per MALAGUTI F15 FIREFOX '05 (Liquid cooled)

Guarnizione spirotalica  
 $\phi e33 \phi i25,3$  sp.4

2 viti a brugola M8x25

2 Dadi M8 flangiati    2 Rondelle  $\phi 8 \times \phi 17$

Riduzione interna

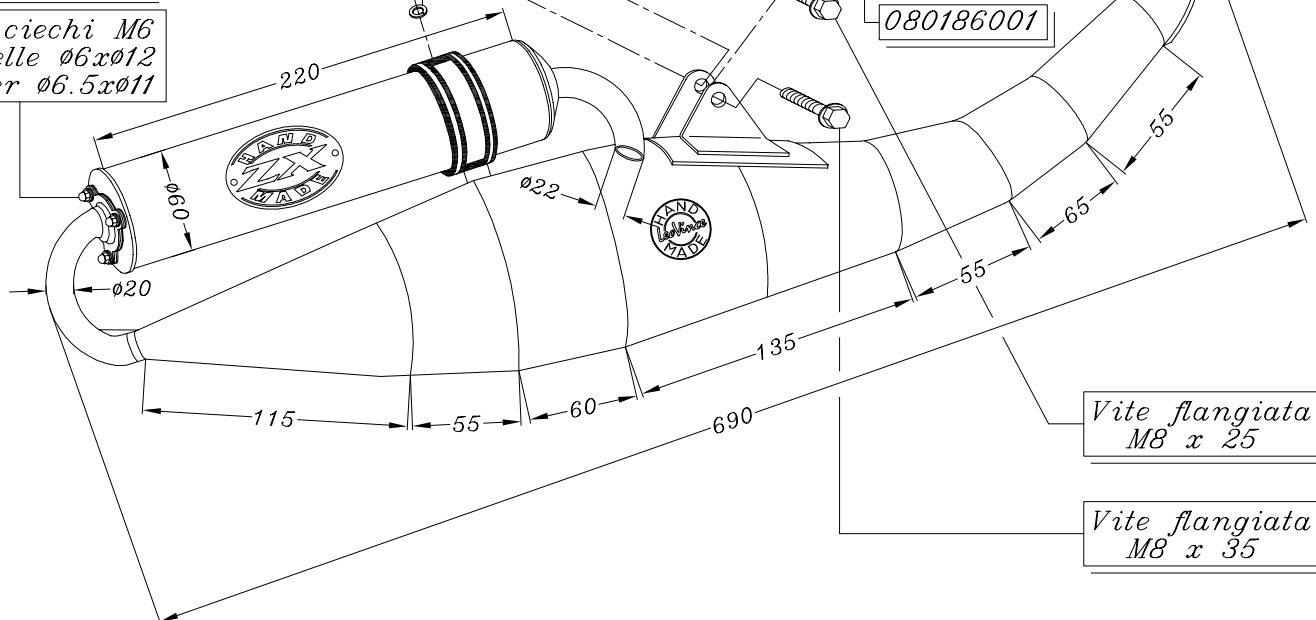
300175501

080186001

Grower  $\phi 6 \times \phi 11$

Vite a brugola  
M6 x 14

3 Dadi ciechi M6  
3 Rondelle  $\phi 6 \times \phi 12$   
3 Grower  $\phi 6.5 \times \phi 11$



Vite flangiata  
M8 x 25

Vite flangiata  
M8 x 35

ART.5508                      Silenziatore HAND MADE "ZX" per  
APRILIA SR STEALTH (cil. orizzontale - liquid cooled) -  
APRILIA SR RACING (cil. orizzontale - liquid cooled) -  
MBK NITRO 50 KAT (mod. '00/'01) - YAMAHA AEROX 50 KAT (mod. '00/'01) -  
MALAGUTI F15 FIREFOX ('05 - Liquid cooled)