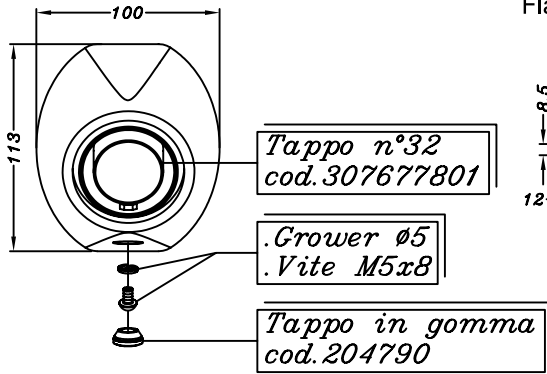
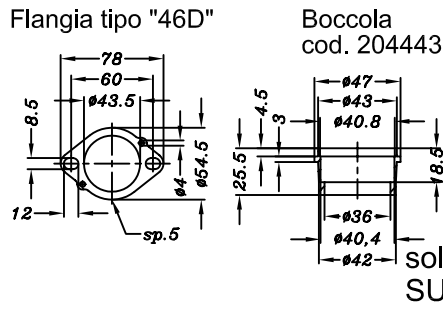


VISTA DA "A"

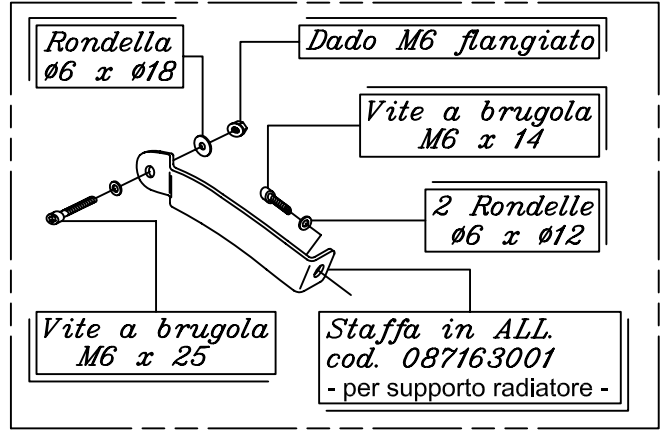
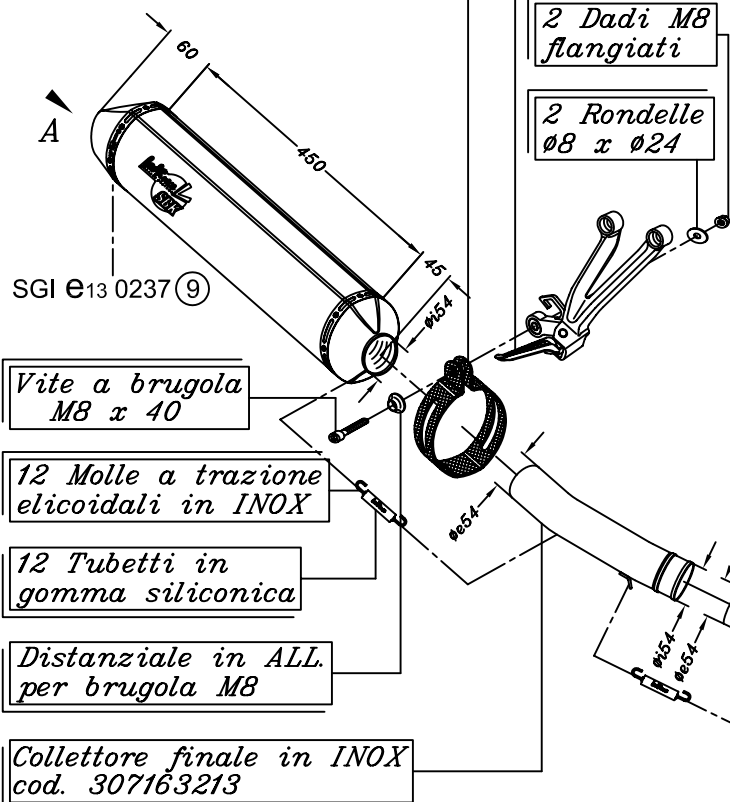


VISTA "B"

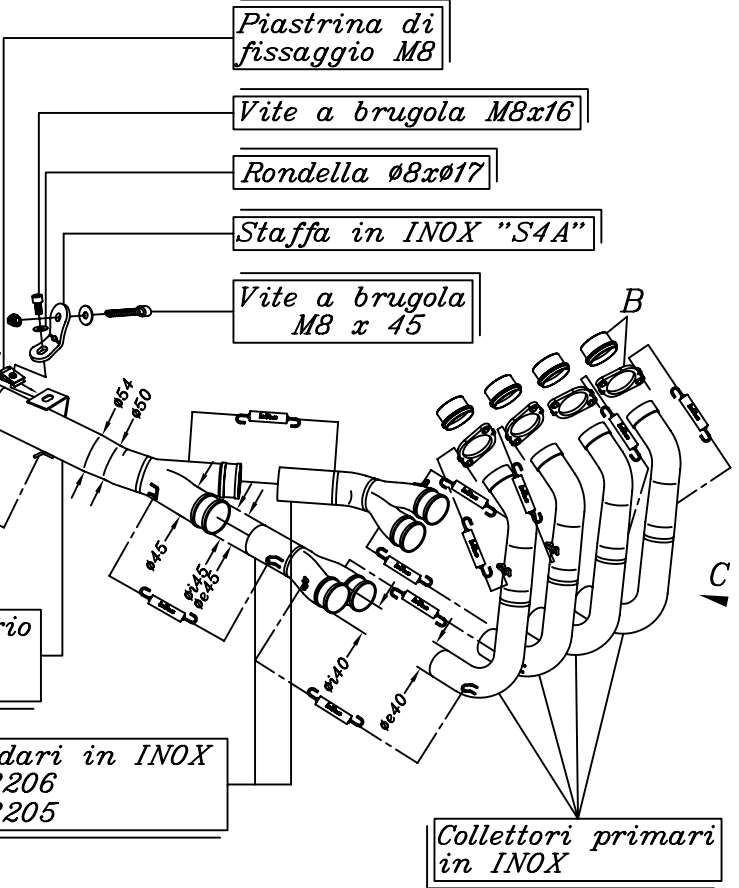
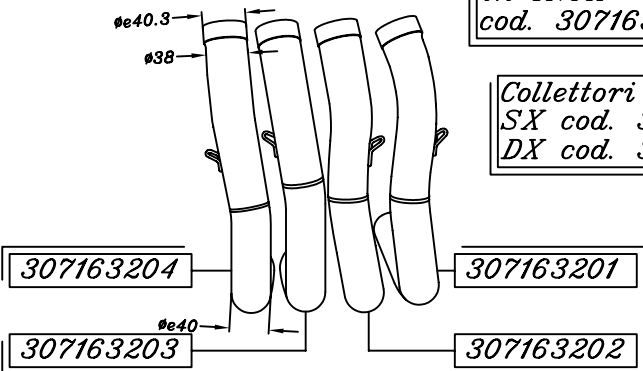


Pedana passeggero originale

Staffa corpo in CARBONIO tipo "FM1" cod. 086958010



VISTA DA "C"



SUZUKI GSX-R 600 i.e. ('04/'05) _ GSX-R 750 i.e. ('04/'05)

ART. 7169C Impianto completo SBK 4/2/1 << FACTORY >> CARBONIO - Passaggio BASSO OMOLOGATO "EVOLUTION II"

ART. 7170C Impianto completo SBK 4/2/1 << FACTORY >> TITANIO - Passaggio BASSO OMOLOGATO "EVOLUTION II"