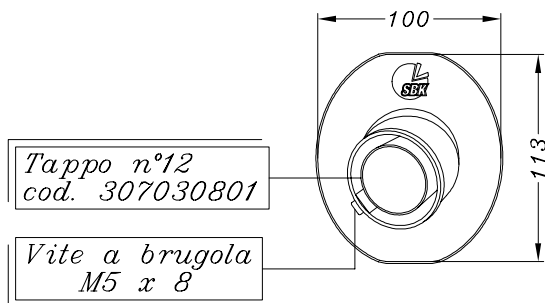
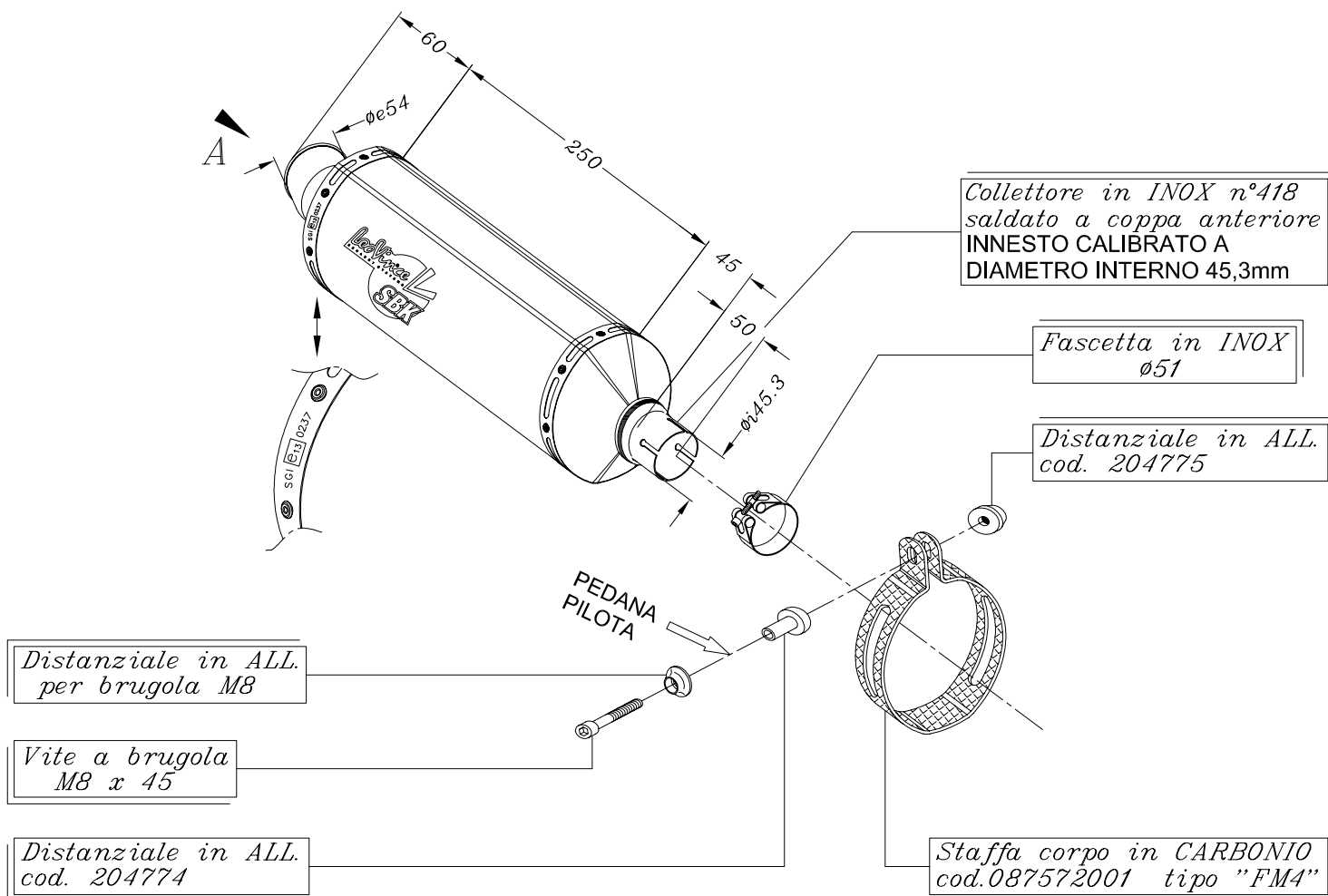


VISTA DA "A"



N.B.: Prima di rimuovere lo scarico originale, scollegare i due cavi di azionamento della valvola e fissarli in un punto in cui non interferiscano con parti mobili e/o calde della moto.



Art.7577 YAMAHA YZF 600 R6 i.e. ('06)

Slip-on SBK << FACTORY >> CARBONIO - Passaggio STANDARD
OMOLOGATO "EVOLUTION II"