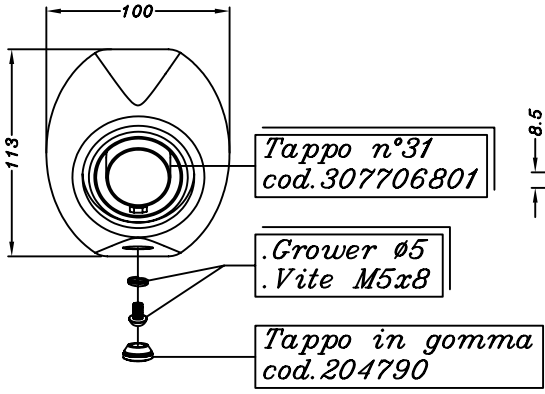
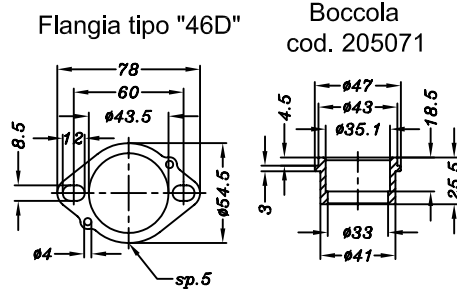


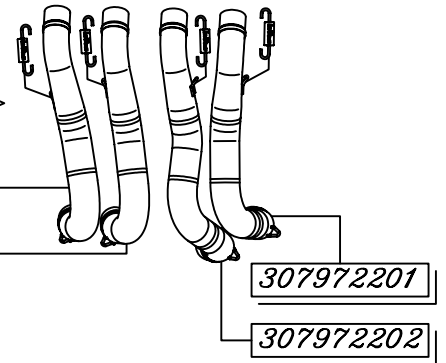
VISTA DA "A"



VISTA "B"



VISTA DA "C"



Staffa-corpo in CARBONIO  
cod.087572001 Tipo "FM4"

Staffa in carbonio  
Cod.087748002

Collettore finale in INOX  
cod.307972208

.12 Molle CORTE elicoidali a trazione  
.12 Tubetti CORTI in gomma siliconica

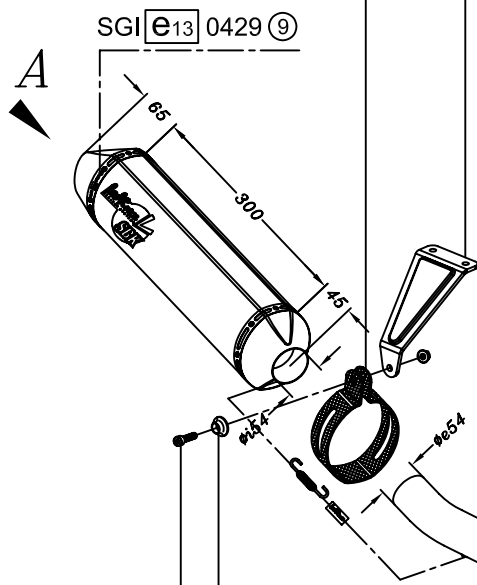
Riduzione M18x1.5/M12x1.25 per sonda  
Cod.204158

Guarnizione Cod.202185

Tappo M18x1,5 h.9 Cod.201029  
da utilizzare sulle motociclette non dotate  
di sonda Lambda

2 Dadi M8 flangiati

Collettore secondario SX  
in INOX cod.307972205



Vite a brugola  
M8 x 45

2 Rondelle ø8xø24

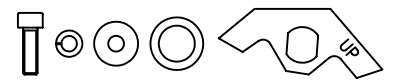
Distanziale in ALL.  
per brugola M8  
Cod. 204321

Vite a brugola  
M8 x 20

Collettore terziario in INOX  
cod.307972207

Collettore secondario DX  
in INOX cod.307972206

KIT PER  
ALLARME VALVOLA



SUZUKI GSX-R 600 i.e. ('08)

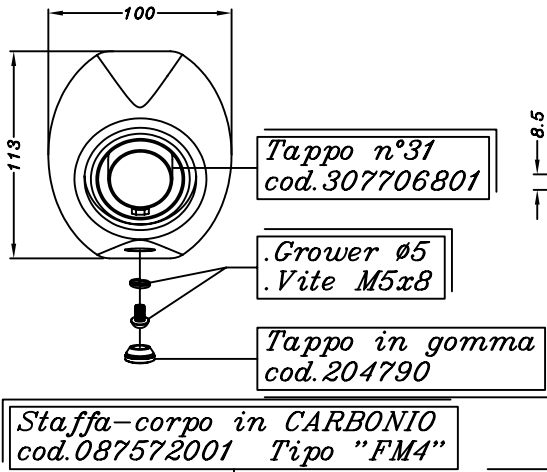
Versione "MONOPOSTO" (senza pedana passeggero)

Art.7974 Impianto completo SBK 4/2/1 <<FACTORY>> CARBONIO - Passaggio STANDARD

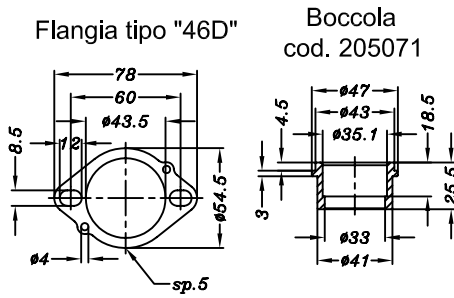
Art.7975 Impianto completo SBK 4/2/1 <<FACTORY>> TITANIO - Passaggio STANDARD

OMOLOGATO "EVOLUTION II"

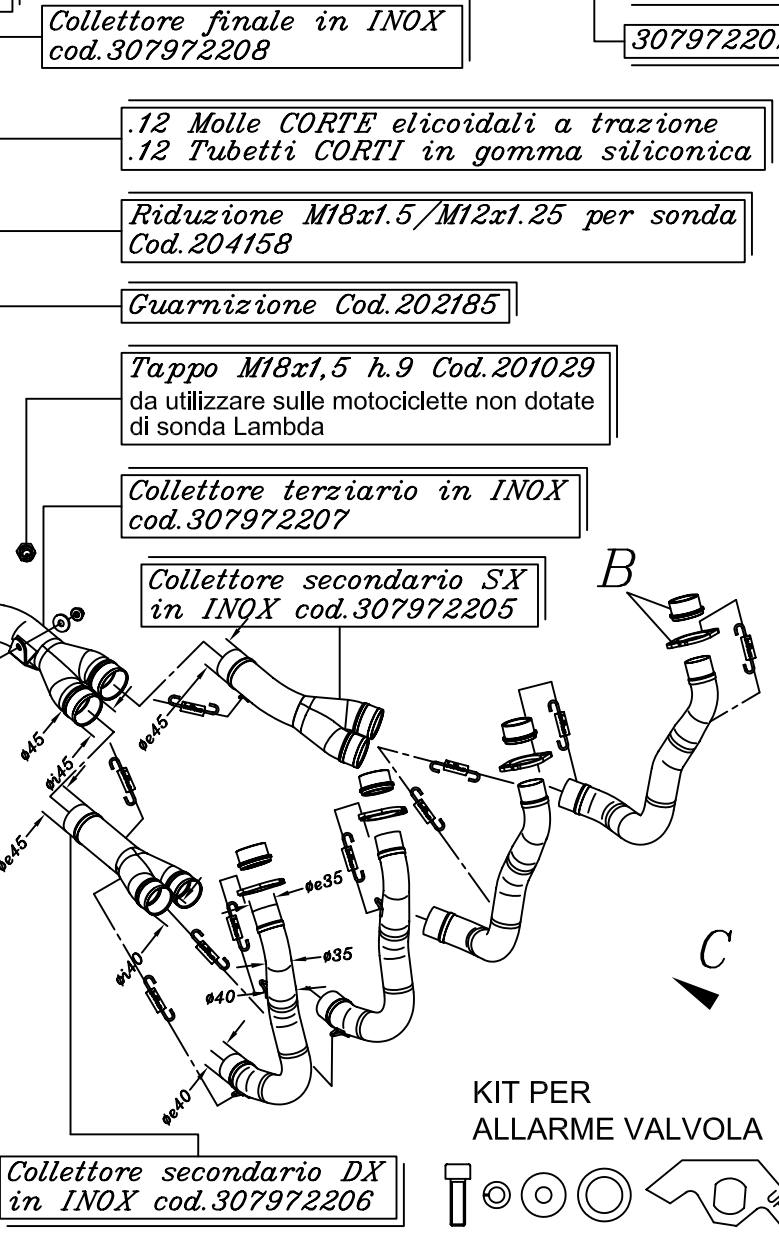
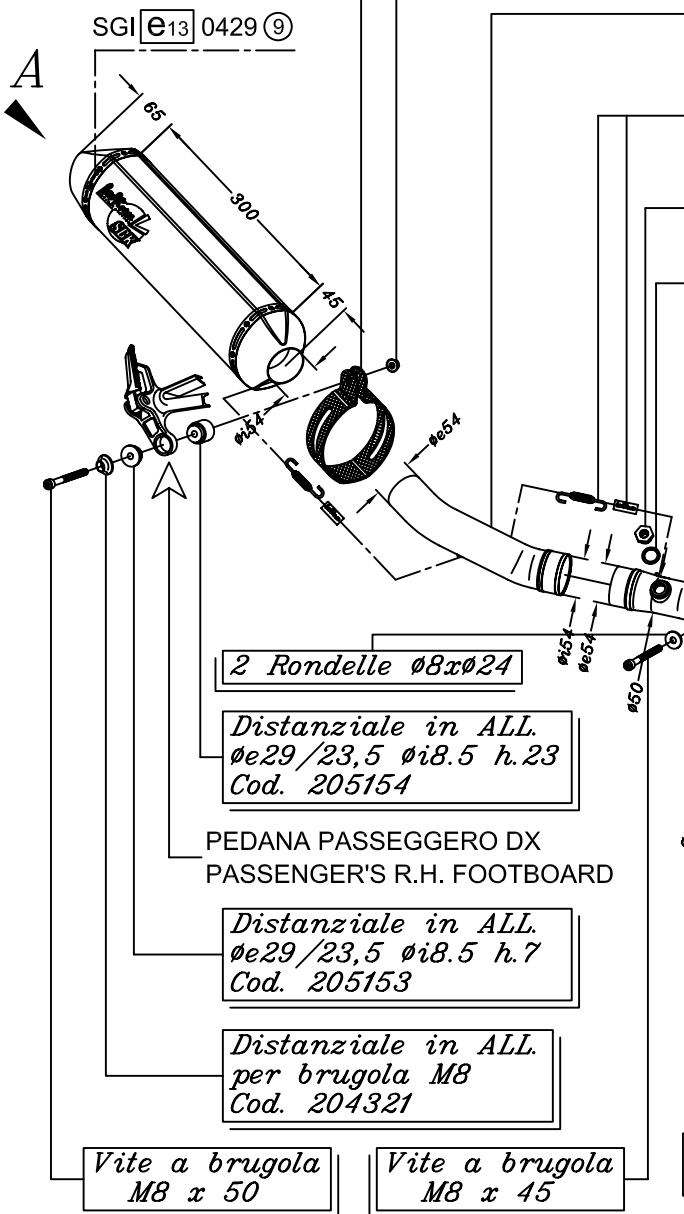
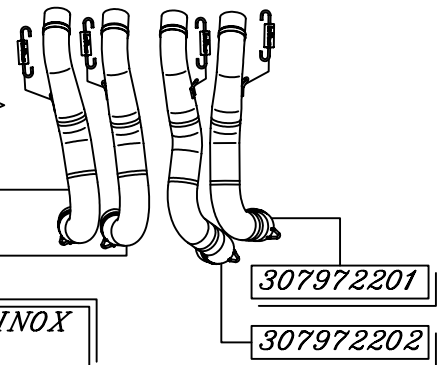
VISTA DA "A"



VISTA "B"



VISTA DA "C"



SUZUKI GSX-R 600 i.e. ('08)

Versione "STRADALE" (con pedana passeggero)

Art.7974 Impianto completo SBK 4/2/1 <<FACTORY>> CARBONIO - Passaggio STANDARD

Art.7975 Impianto completo SBK 4/2/1 <<FACTORY>> TITANIO - Passaggio STANDARD

OMOLOGATO "EVOLUTION II"