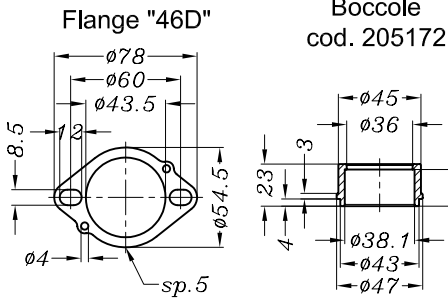
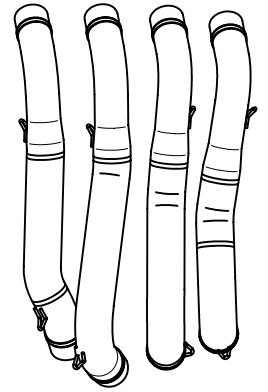


VISTA "A"

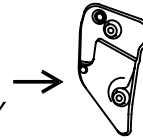


VISTA DA "B"



COLLETTORI PRIMARI
in INOX

RIMUOVERE
DEFINITIVAMENTE
REMOVE DEFINITELY



*
Componenti forniti in confezione e da utilizzare
sulle motociclette non dotate di sonda Lambda:
.Tappo M12x1.25 Cod.204052
.Guarnizione Cod.204091

.Riduzione M18x1.5/M12x1.25 Cod.204158
.Guarnizione Cod.202185

NON FORNITI IN
QUESTA CONFEZIONE !
NOT SUPPLIED WITH
THIS PACKAGE !

PEDANA-PILOTA DX
R.H. RIDER FOOTBOARD

Vite a brugola M8x16

Staffa in INOX Cod.087953002

Staffa in INOX Cod.087953001

2 Dadi M8 flangiati

TELAIO DELLA MOTO
BIKE FRAME

Vite a brugola M8x12

Vite T.E. M8x12

3 Rondelle $\phi 8 \times \phi 17$

Staffa in INOX Cod.087953003

Vite a brugola M8x20

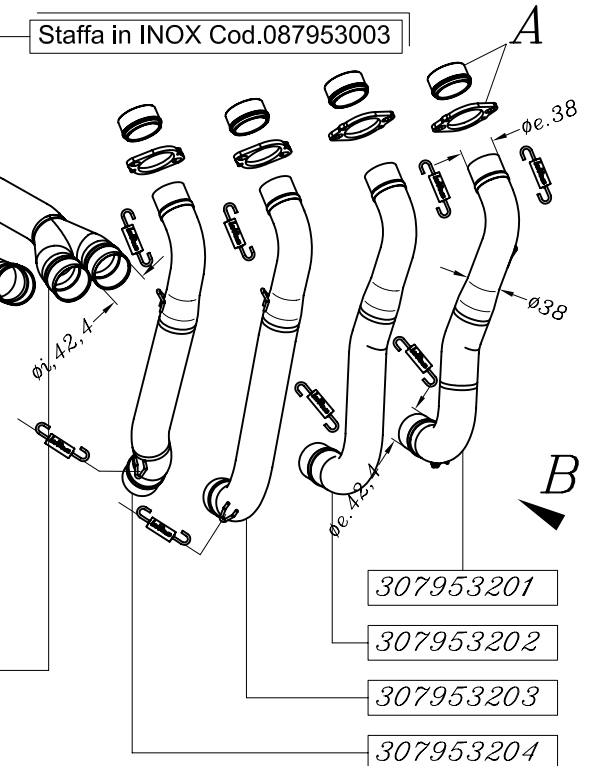
Distanziale in ALL.
per brugola M8
Cod. 204321

Collettore finale in INOX
Cod.307953207

.11 Molle a trazione elicoidali CORTE
.11 Tubetti in gomma siliconica

Collettore secondario DX in INOX
Cod.307953206

Collettore secondario SX in INOX
Cod.307953205



HONDA CBR 1000 RR i.e. ('08/'10)

ART. 8019

Kit collettori SBK 4/2/1 in INOX - Passaggio STANDARD
per Art. 7953-7954 _ 7955-7956