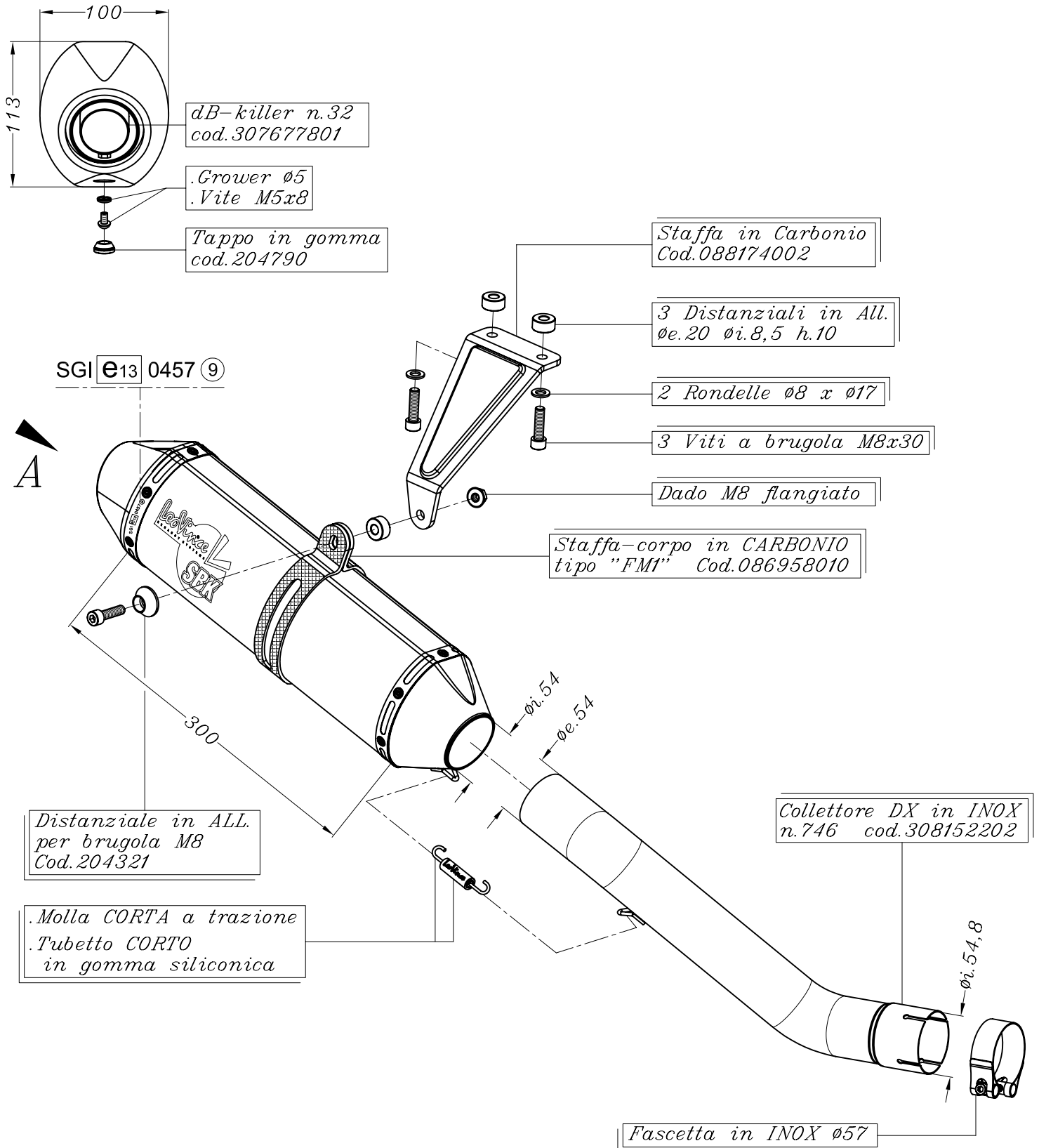


VISTA DA "A"



APRILIA RSV4 R i.e. ('10/'11) - RSV4 R APRC i.e. ('11)

APRILIA RSV4 FACTORY i.e. ('09/'11) - RSV4 FACTORY APRC SE i.e. ('11)

APRILIA TUONO V4 R i.e. ('11) - TUONO V4 R APRC i.e. ('11)

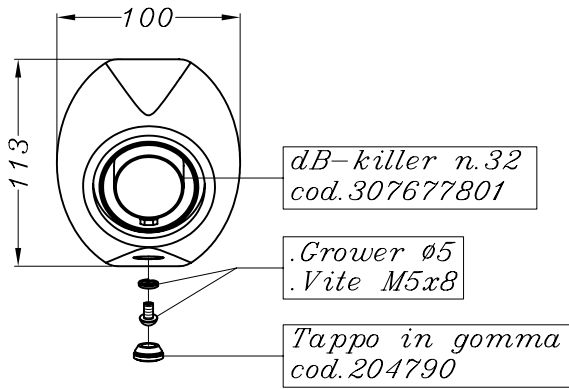
Versione "MONOPOSTO" (senza pedana passeggero)

Art.8152

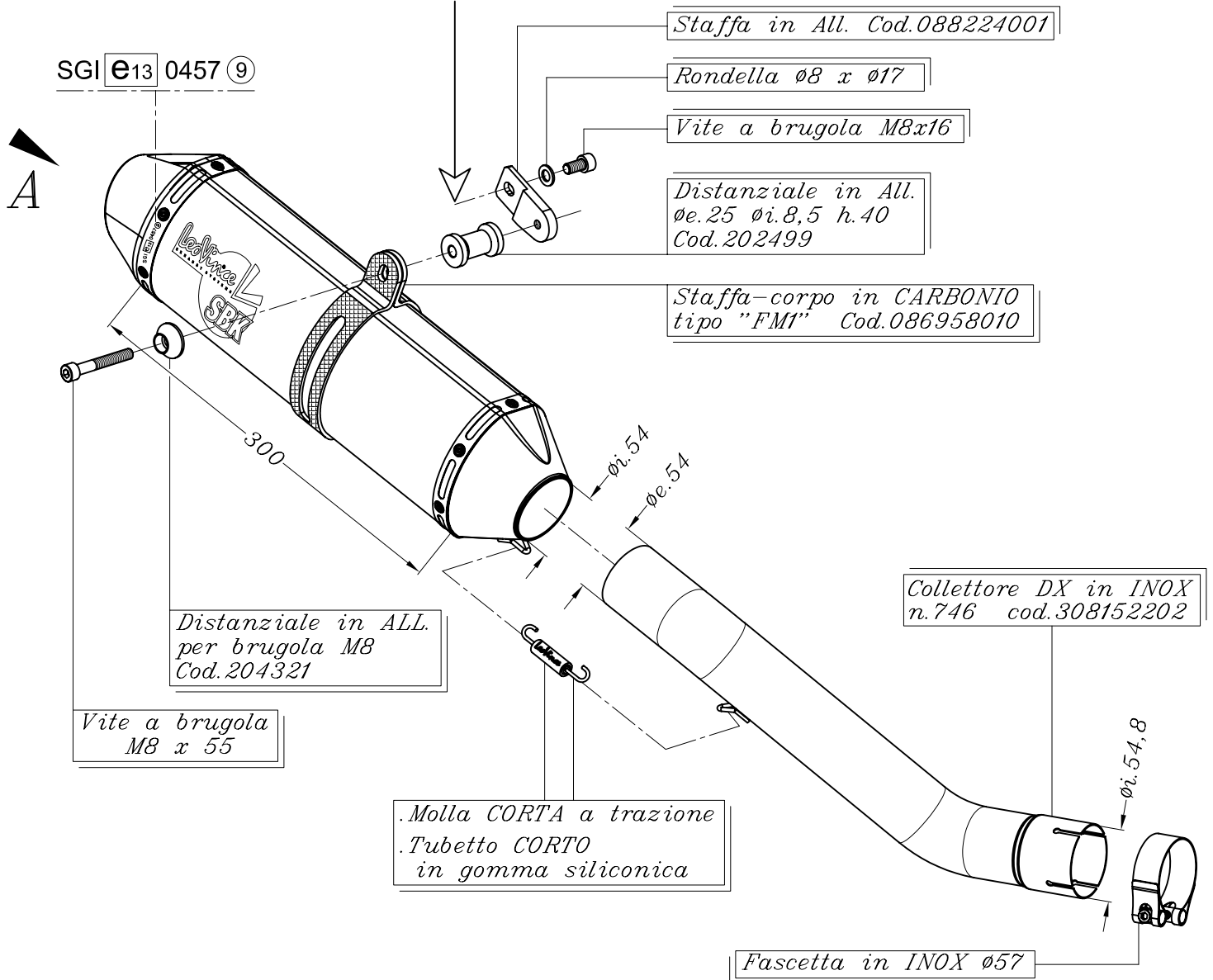
Slip-on SBK << FACTORY >> CARBONIO - Passaggio STANDARD

OMOLOGATO "EVOLUTION II"

VISTA DA "A"



PEDANA PASSEGGERO DX
PASSENGER'S R.H. FOOTBOARD



APRILIA RSV4 R i.e. ('10/'11) - RSV4 R APRC i.e. ('11)

APRILIA RSV4 FACTORY i.e. ('09/'11) - RSV4 FACTORY APRC SE i.e. ('11)

APRILIA TUONO V4 R i.e. ('11) - TUONO V4 R APRC i.e. ('11)

Versione "STRADALE" (con pedane passeggero)

Art.8152 Slip-on SBK << FACTORY >> CARBONIO - Passaggio STANDARD

OMOLOGATO "EVOLUTION II"