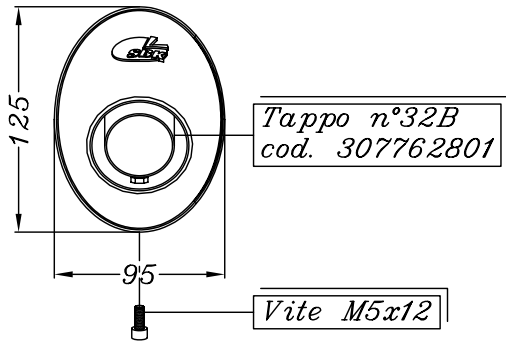
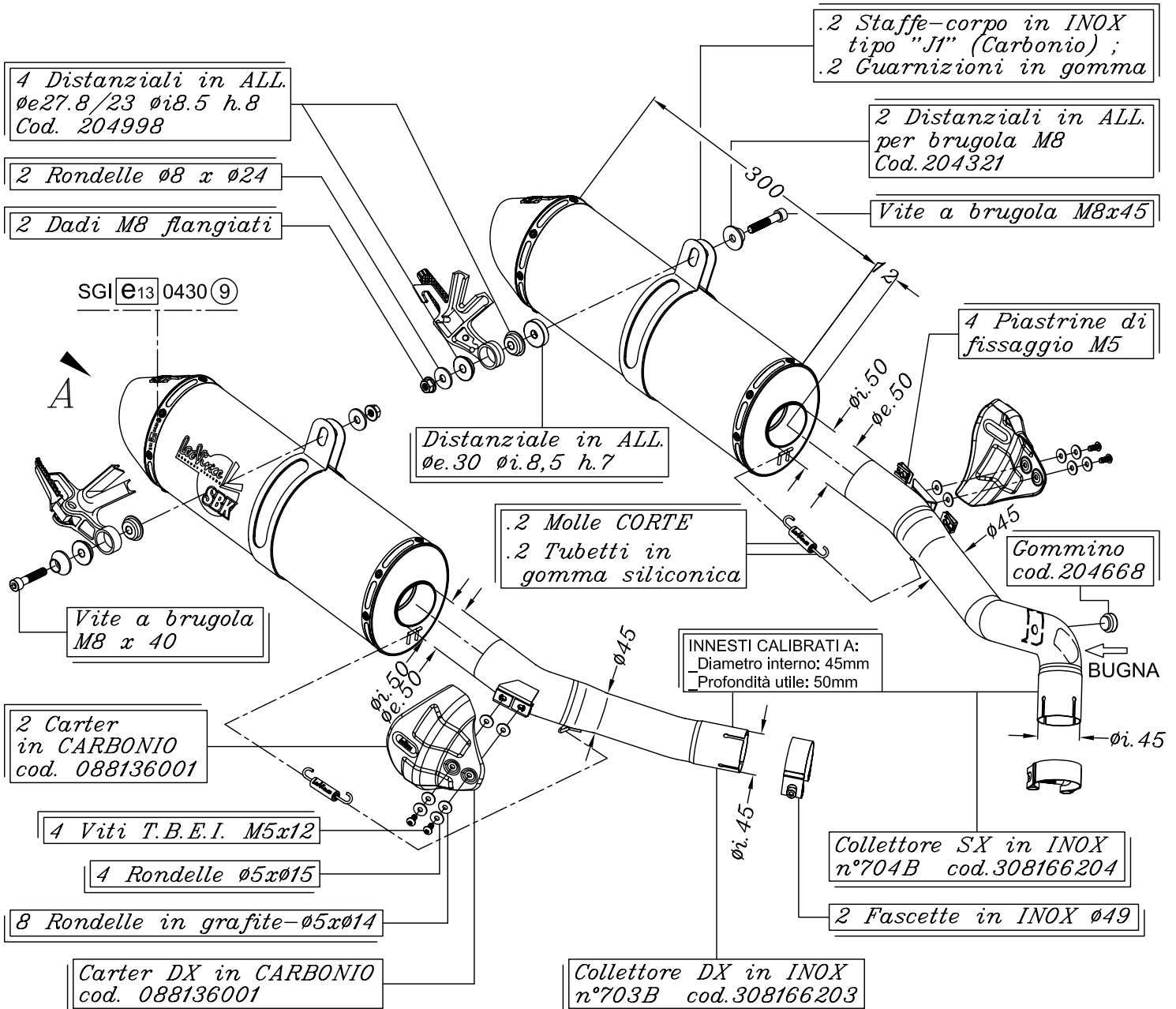


VISTA DA "A"



N.B.:
IL MONTAGGIO DEI 4 DISTANZIALI LeoVince
($\phi_e.27,8/23$ $\phi_i.8,5$ h.8) IMPLICA L'ASPORTAZIONE
DEFINITIVA DEI SILENT-BLOCK ORIGINALI_



SUZUKI GSX-R 1000 i.e. ('09)

Art.8167

Slip-on SBK OVALE - CARBONIO - Passaggio STANDARD
OMOLOGATO "EVOLUTION II"