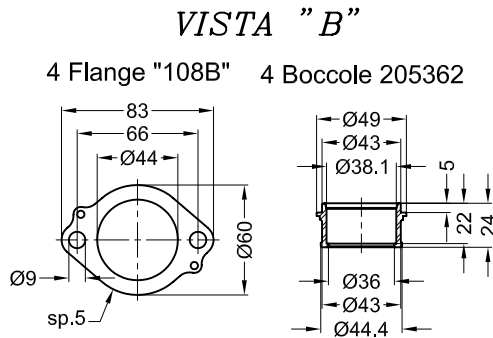
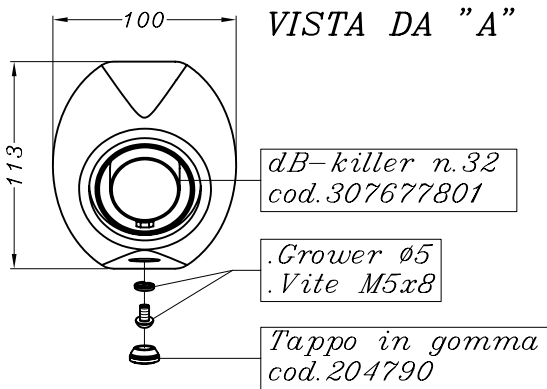


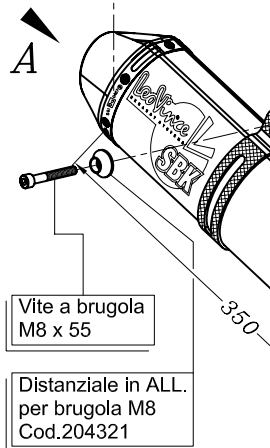
APRILIA RSV4 R i.e. ('10/'11) - RSV4 R APRC i.e. ('11)  
 APRILIA RSV4 FACTORY i.e. ('09/'11) - RSV4 FACTORY APRC SE i.e. ('11)  
 APRILIA TUONO V4 R i.e. ('11) - TUONO V4 R APRC i.e. ('11)  
 Versione "MONOPOSTO" (senza pedana passeggero)



**PEDANA PASSEGGERO DX  
PASSENGER'S R.H. FOOTBOARD**

Staffa-corpo in CARBONIO  
tipo FM1 Cod.086958010

SGI e13 0457 9



Collettore primario posteriore  
superiore DX  
Cod.308224205 (4A)

Collettore primario posteriore  
inferiore DX  
Cod.308224206 (4B)

Vite a brugola M8x16

Rondella Ø8xØ17

Staffa in ALL.  
Cod.088224001

Distanziale in ALL.  
Øe.25 Øi.8,5 h.40  
Cod.202499

Rondella Ø8xØ24

Clip M8

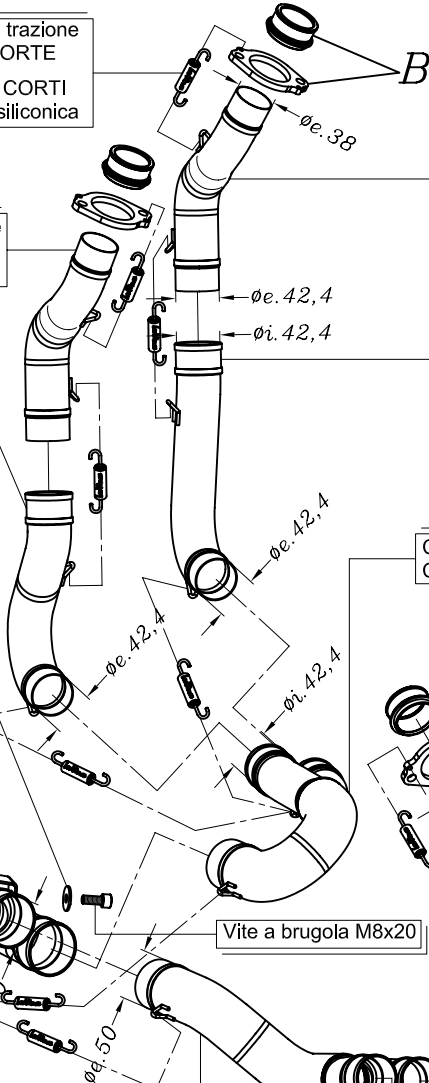
Collettore secondario anteriore  
Cod.308224209

Collettore secondario anteriore  
Cod.308224207

**NOTA:**  
Tutti i collettori sono in INOX

\*  
Componenti forniti in confezione e da utilizzare solo  
sulle motociclette non dotate di sonda Lambda  
.Tappo M18x1,5 h.9 (cod.201029)  
.Guarnizione (cod.202185)

.13 Molle a trazione  
elicoidali CORTE  
.13 Tubetti CORTI  
in gomma siliconica



Collettore primario posteriore  
superiore SX  
Cod.308224203 (3A)

Collettore primario posteriore  
inferiore SX  
Cod.308224204 (3B)

Collettore secondario posteriore  
Cod.308224208

Vite a brugola M8x20

Collettore primario anteriore DX  
Cod.308224202

Collettore primario anteriore SX  
Cod.308224201

**APRILIA RSV4 R i.e. ('10/'11) - RSV4 R APRC i.e. ('11)**  
**APRILIA RSV4 FACTORY i.e. ('09/'11) - RSV4 FACTORY APRC SE i.e. ('11)**  
**APRILIA TUONO V4 R i.e. ('11) - TUONO V4 R APRC i.e. ('11)**  
*Versione "STRADALE" (con pedana passeggero)*

**Art.8225    Impianto completo SBK 4/2/1 << FACTORY >> TITANIO - Pass. STANDARD**

**OMOLOGATO "EVOLUTION II"**